

Experimento Globo AMSAT

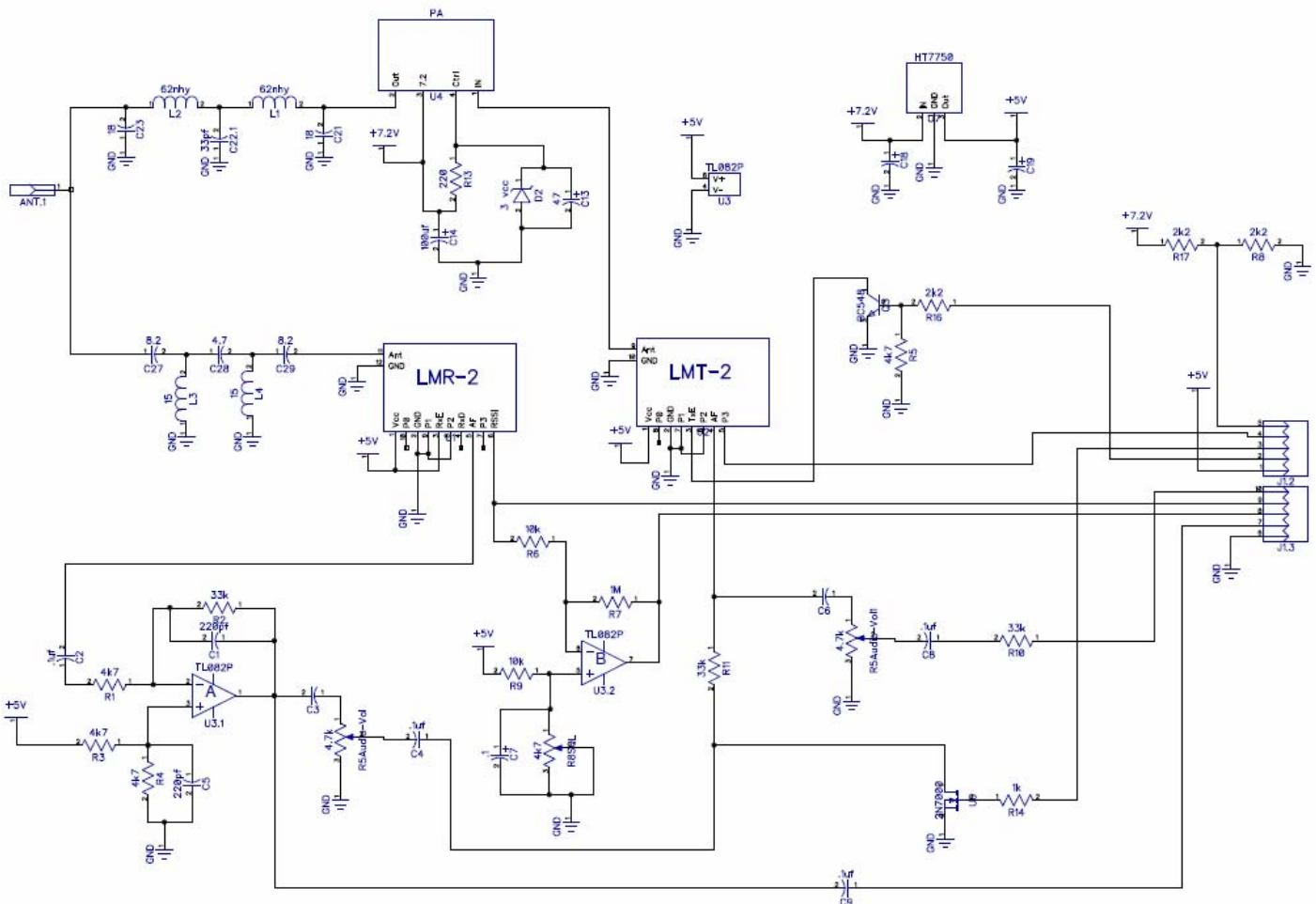
Descripción técnica de los componentes electrónicos por LU1CGB, Adrian Sinclair

La carga útil cuenta con dos conjuntos bien diferenciados eléctrica y mecánicamente, por un lado la repetidora de UHF a VHF, el controlador, cámara y conjunto de baterías, y por el otro la baliza de HF en 40 metros.

La repetidora esta formada por dos módulos receptor y transmisor de Radiometrix, un modulo de potencia todos montados en una placa diseñada especialmente para que allí se combinen las señales de recepción y transmisión en una única antena con un duplexer y se procesen los audios.

La placa tiene una interfase de señales que sale al controlador, este maneja un GPS y comanda las frecuencias del transmisor, los modos de comunicación habilitando el audio de repetición, enviando la señal de FSK de AX25 para APRS, o las señales de telegrafía.

También procesa el audio de recepción, decodificando el subtono, los DTMF de comando y supervisando los tiempos. Una cámara de SSTV esta conectada de manera que puede ser controlada desde tierra en modo Robot36.



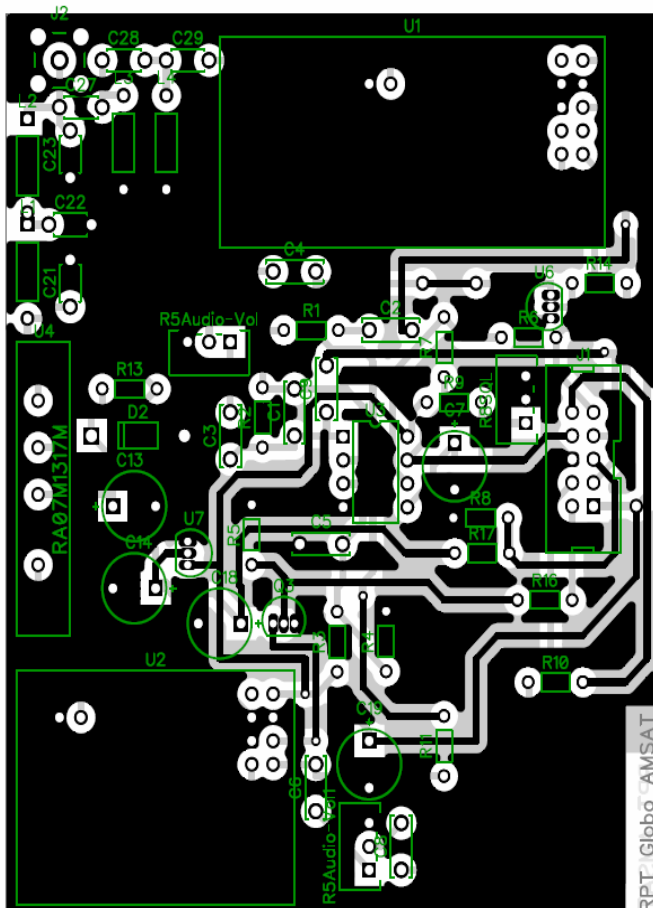
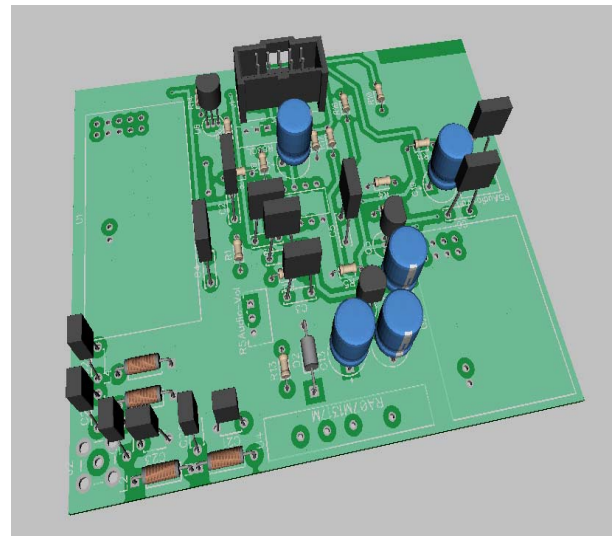
En el circuito se pueden ver los componentes que se utilizaron, y cuales son las señales que se obtienen, el diseño del duplexer se hizo con la herramienta SVCFilter que se obtiene gratuitamente de Tonne Software, los circuitos de la placa con Dip Trace, que tiene una versión gratuita y permite vistas 3D como la adjunta.

La placa de la repetidora esta construida en forma casera con circuito impreso de doble faz fotosensible de fibra de vidrio.

El controlador de la repetidora esta formado por un DSPIC y los circuitos asociados donde las señales analógicas se procesan junto a las funciones lógicas de control.

Existe la posibilidad de controlar el corte de un hilo para poder separar la carga útil del globo a voluntad desde tierra, así mismo existen varios comandos que permiten tomar fotos de SSTV, identificarse en CW o APRS a voluntad, y también se puede saber la intensidad de la señal que el globo recibe a una estación y reportarla en CW.

Varios modos de operación son posibles de acuerdo a lo que se defina desde tierra, pudiendo solo tener APRS, habilitar la repetidora, tomar fotos más frecuentemente, etc.



En la trama de APRS se incluyen parámetros de telemetría donde se puede saber la tensión de la batería a través de dos resistores divisores de

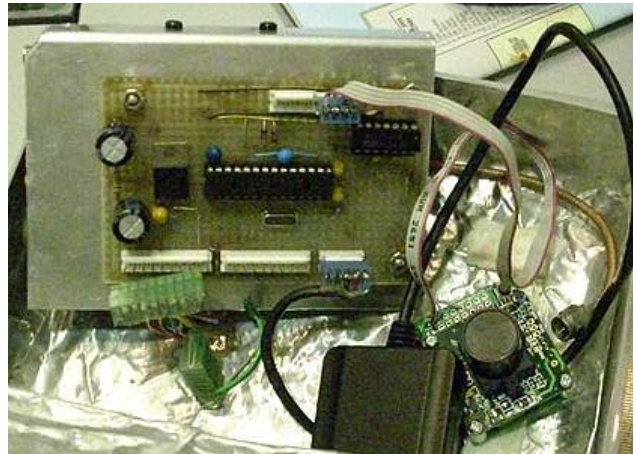


tensión, la temperatura interna o externa a través de termistores, uno interno cerca del modulo de potencia y otro externo a la caja de la carga útil, brindando un estado minuto a minuto de la salud del sistema.

La energía la proveen dos conjuntos de dos celdas de Li Ion en serie proveyendo 7,2 volts a una corriente de 2,4 amperes, que se conectan dos en serie y estos en paralelo a través de dos diodos schottky logrando unos 17 watt/hora que alcanzan para el tiempo estimado de operación y rescate.

Conociendo la altura el controlador elige que modo de operación es el mas adecuado, cambiando el experimento en función de lo que se define para el vuelo, acortando los tiempos de SSTV hasta alcanzar los 3000 metros, luego hasta la altura máxima con un icono de globo en la red de APRS y cuando este detecta que la altura descende 200 metros consecutivos, el icono cambia y allí se notifica el estallido del globo.

Esto se puede cambiar a través de comandos.



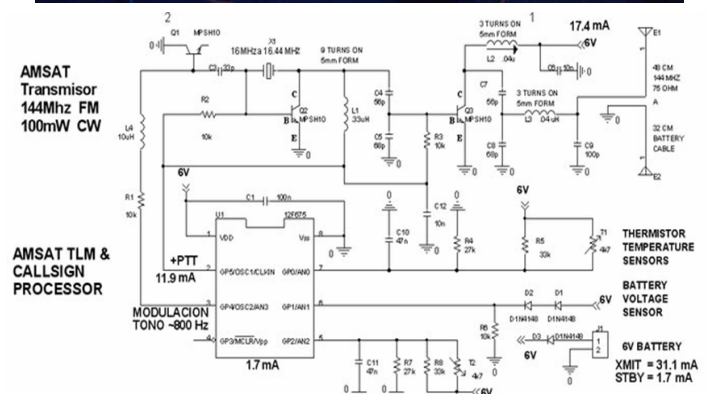
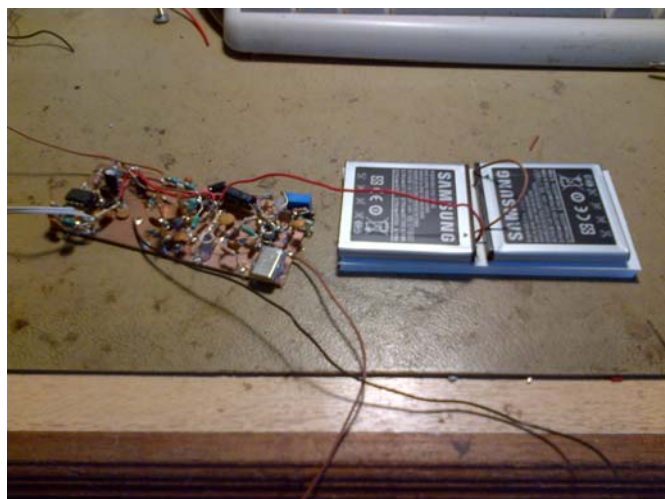
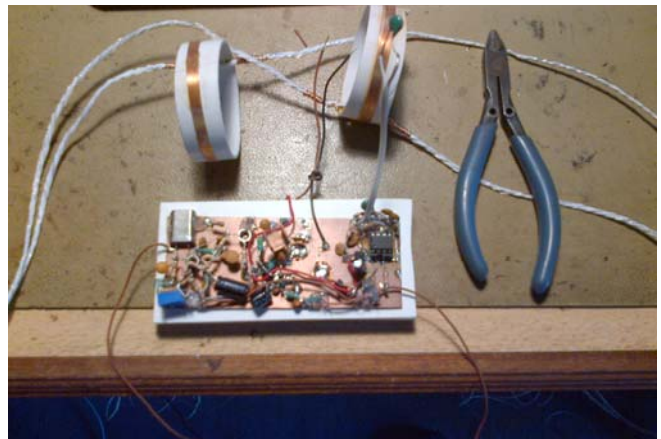
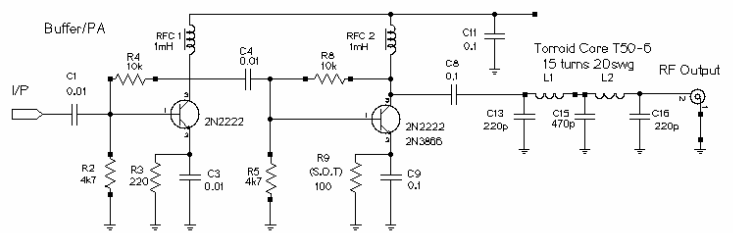
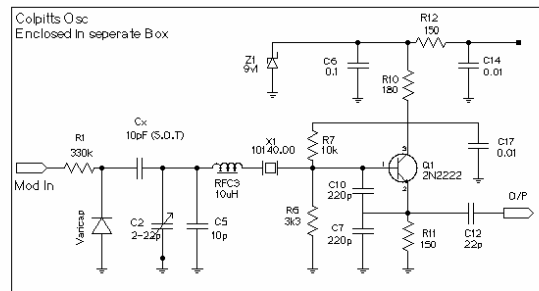
La baliza de HF

Adicionalmente al experimento principal, se pensó en lo interesante de intentar dar participación a las estaciones que no tienen llegada vía VHF/UHF con una baliza en la banda de 40 metros en CW.

El circuito esta basado en el adjunto, no es el definitivo, con unos 200 mw con 7,2 vcc de alimentación, y esta manipulado con el circuito de las balizas de telemetría de CW de VHF de AMSAT, solo que a velocidad mas baja.

Reporta telemetría de temperaturas exterior e interior y tensión de las baterías, como también los máximos y mínimos medidos junto a un número de secuencia.

La antena en un dipolo con bobinas de carga de unos 9 metros en total, que sostienen la carga colgando del experimento principal, de forma autónoma, conteniendo sus propias baterías según se ve en la foto.



El sistema de monitoreo del globo

Juan Carlos Parra – LU9DO

Objetivo:

Para la operación del repetidor de VHF/UHF a bordo del globo existen diversas pautas a cumplir tanto para reportar la posición del artefacto a las autoridades aeronáuticas como también la necesidad de conocer los parámetros del vuelo en tiempo real para estimar la duración del mismo y/o modificar mediante comandos sus funciones.

La posición en latitud y longitud es provista por el reporte de APRS que toma datos de la sentencia NMEA que sale del GPS. Esta trama viene en formato comprimido mic-E y requiere de un algoritmo específico para recuperar los datos en grados, minutos y segundos. La altura y la velocidad instantánea también están contenidas en ese reporte.

A bordo de la carga útil se han dispuesto dos sensores de temperatura que conectados al PIC

miden continuamente la temperatura exterior a la caja y la temp. interior (en el punto crítico de la etapa de salida del transmisor). Estos valores permiten estimar el comportamiento de la aislamiento térmica de la caja de polifán y la evolución del calentamiento interior en función de ciclo de actividad Tx/Rx.

Finalmente, un contador progresivo numera cada 90" la emisión de cada trama APRS válida de modo de identificar la secuencia en forma independiente de la hora de recepción de la misma. Particularmente útil cuando la información es redundante en los diversos I-gates y acumula demoras de tráfico.

El objetivo es entonces manejar este conjunto de datos de manera que la estación de control de vuelo pueda ver en una pantalla todo el comportamiento de la carga útil de globo en tiempo real.

La trama APRS

LU7AA-11>SU460W,WIDE1-1,WIDE2-2 <UI C>: `DBnzZO/ "q\$} Te=-5 Ti=45 V=7.8 A07A#58
Call ID SSID >----- ruta ----- mic-E----- temperat. Batería secuencia

Parámetros a monitorear y/o calcular:

- Temperaturas
- Nivel de Batería
- Actitud
- Altura de vuelo
- Velocidad

Los datos emitidos en APRS son recibidos en un receptor de VHF en 145.950 y 145.930 Mhz a 1200 bds. FM-FSK de 1000 Hz. La salida de Audio del receptor ingresa en un TNC MFJ-1274 y la salida esta en un puerto RS-232 a 9600 Bds. Estos son datos serie en formato ASCII y mediante un adaptador Serie - USB ingresan a la notebook Compaq.

La captura de datos:

El software:

En la notebook esta corriendo bajo plataforma Windows XP el siguiente software:

1. UI-view 32 bits version 2.03

2. Excel de Microsoft Office 2003
3. Bill DDE (plug in) version 1.0
4. Bill redirect Serial to KB (plug-in)
5. Sound Modem de UZ7HO version 0.44b

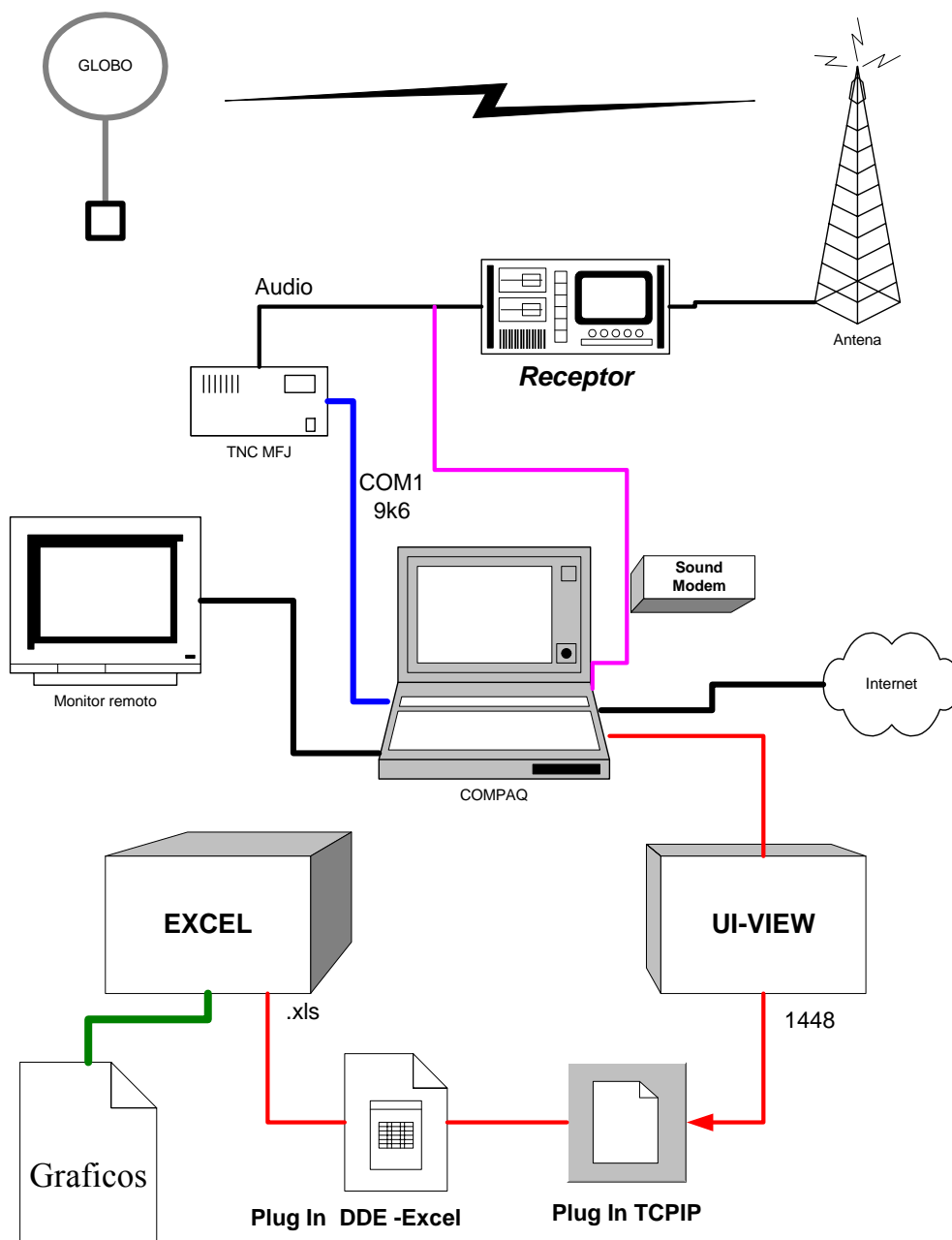
La configuración:

El programa de APRS UI-view recibe datos por el COM1 a 9K6 desde el Puerto serie conectado físicamente al TNC. Este programa suministra los datos recibidos a modo de servidor por el puerto 1448 . El programa Hill redirect toma el contenido de ese puerto virtual del IP interno 127.0.0.1 y lo conecta al plug-in Excel-DDE por el port 192.168.1.1: 20296.

Este ultimo plug-in coloca en una celda de la hoja de Excel abierta al efecto, cada sentencia que viene por el puerto de APRS. Luego la

sentencia siguiente se coloca automáticamente en la celda inferior hasta llenar una columna de 10 tramas sucesivas. Completadas estas la tabla rota verticalmente para dar lugar a las sucesivas tramas que ingresan.

Siempre en tiempo real, el EXCEL realiza varias y complejas operaciones para traducir la información mic-E y extraer los valores en formato claro. Llena los casilleros con las temperaturas y otros parámetros y calcula por ejemplo la actitud , midiendo las alturas sucesivas para determinar la velocidad de ascenso o descenso del globo.



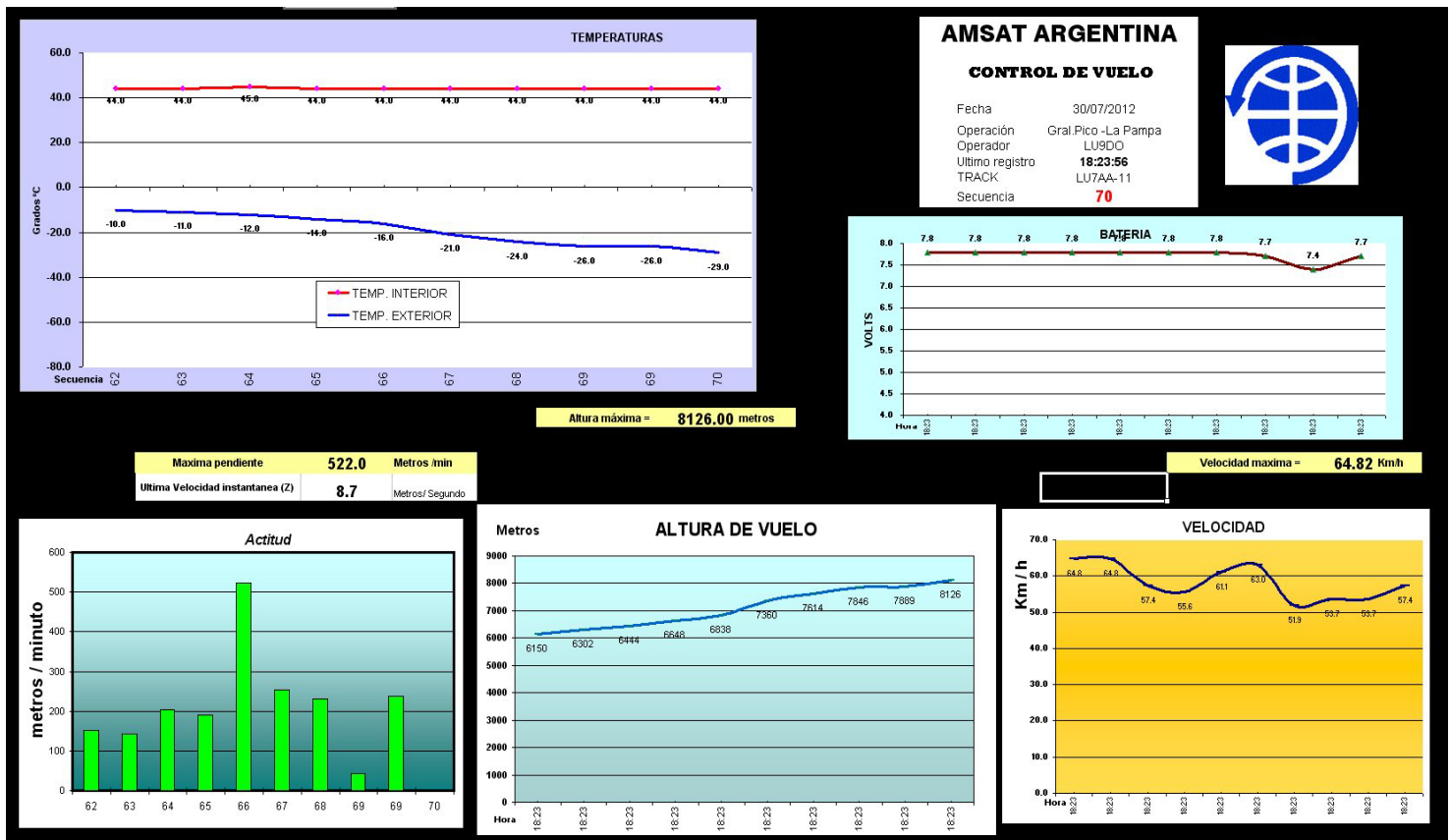
Lo importante:

Finalmente y con los valores calculados en la planilla, una serie de gráficos muestran estos datos en una única pantalla mientras que los cálculos y las planillas quedan ocultos en un segundo plano.

A modo de redundancia, también la señal de audio del receptor se conectó a la placa de sonido de la notebook y mediante el programa Sound-MODEM (símil al AGW) se disponía de monitoreo del audio de recepción en ambas frecuencias y alternativa del TNC.

Si bien esto podía haberse logrado también desde algunas facilidades del programa BaloonTrack para estimar y visualizar parámetros de navegación, el formato especial dado a la trama APRS que diseñó LU8EKM exige que los datos sean extraídos en forma particular. Podría también haberse aplicado una solución “a medida” mediante la programación en algún lenguaje simple y corriendo en un ejecutable ad-hoc, pero creí más interesante apelar a una aplicación que sea simple, gratuita, rápida de implementar y casi de estantería, de modo que no perdamos mucho tiempo en el diseño de softs que llevan meses de depuración y pruebas.

La pantalla:



Buenos Aires, julio MMXII

RADIO BALIZA 40 y 20 Metros AMSAT

Por Edgardo Maffía LU1-AR maffia@ieee.org

REQUERIMIENTOS:

Una Radio Baliza de 40 y 20 metros, que emite una señal de funcionamiento y localización en CW, desde un globo.

La manipulación está conformada por un microcontrolador que genera los datos y manipula la portadora. Por comentarios de gente que participó en el experimento anterior; se estimó que se requería una radiobaliza de algo más potencia que los 200 mW originales.

Me indicaron que sería deseable una potencia de más de 1 Watt y quizás 2 Watts. El diseño requería bajo peso y tamaño, con elevado rendimiento (Mayor al 50%). La alimentación sería por celdas de Litio-Ion-Polímero, del tipo usado en teléfonos celulares. Se comentó que se debería poder operar al menos por 3 horas.

A la fecha de hacer el diseño, ignoro la duración que tendrá el experimento, pero como el mensaje de la radiobaliza es en CW el ciclo de trabajo es inferior al 50%.

Un Microcontrolador suministra una señal lógica que acciona el oscilador a cristal con un adelanto de unos 250 milisegundos respecto a la ráfaga de mensajes en CW. Esto es adecuado para asegurar el arranque del oscilador en las condiciones del experimento que puede involucrar temperaturas muy bajas.

La manipulación también sería por medio de la señal lógica del microcontrolador. Dado por sentado que los estados lógicos de accionamiento, serían positivos. Otro requisito fue que el emisor tuviera una segunda armónica potente, para que se lo pueda escuchar también en la banda de 20 metros y suplir así las diversas y variables condiciones de propagación.

Impuse una opción de conmutar los filtros de salida para optimizar el diseño a una banda por vez, pero me señalaron que en esta instancia era mejor usar

un filtro de corte de bajos en el orden de los 18 Mhz y así dejar pasar la fundamental en 7 y la segunda armónica en 14 Mhz.

Me indicaron que la frecuencia sería 7.020 Khz. Opté por adquirir los cristales en EEUU ya que el proceso de tallado es largo y se requiere un estacionamiento para que se establezca en su frecuencia definitiva. Por supuesto, que al ser carga útil de un globo, todo el conjunto debía pesar poco. Se habló de algo menos de 250 gramos.

DESARROLLO:

Luego de las debidas cavilaciones mientras llegaban los cristales; decidí usar un transistor bipolar como oscilador, un buffer hecho con una compuerta digital y una etapa de salida configurada en torno a un transistor MOSFET de potencia que trabajaría en clase E para obtener el mayor rendimiento posible.

Es un diseño del radioaficionado cubano Arnaldo Coro Antich (CO2KK), un hombre al que La Radio le debe mucho, por sus constantes aportes técnicos.

Podría haber usado una de las compuertas vacantes del Circuito Integrado para el oscilador, pero esta era mi primera experiencia en Integrados Digitales usados en RF y no sabía como alimentarla por separado para que arranque en oscilación con 250 milisegundos de anticipo; así que preferí ir a lo conocido.

Usé una compuerta linealizada por medio de una resistencia, como intermediaria entre el oscilador Clapp y las cuatro compuertas en paralelo que ofician de buffer. Una compuerta hace de gatillo para conmutar la alimentación y es ahí donde se aplica la manipulación.

La salida de las cuatro compuertas en paralelo, tiene una impedancia muy baja (Del orden de los 4 Ω) y acopla de maravillas con la compuerta del transistor de salida, que es un MosFet con elevada capacidad de entrada.

Tanto la acción de arranque del oscilador como la de manipulación, tienen un LED indicador. La función es ayudar a la verificación en el campo sin depender del uso de ninguna clase de instrumentos. También, el LED actuando como Zener sirve para estabilizar la señal del dispositivo precedente y separarla del comportamiento del emisor.

Las señales entran a los LED a través de resistencias de 1 K Ω y solo consumen unos 3 mA, pero se puede añadir una resistencia en serie con las entradas lógicas para reducir aún más este consumo. No probé valores pero estimo que con 10K va a seguir andando. La manipulación es limpia. No hay *clicks*, pero se dejó un flanco ascendente firme para otorgarle presencia en el aire, sin desmedro de la limpieza de la señal.

La potencia de salida desparramada entre ambas bandas, supera los 2,3 Watts con 7 Volts y se acerca a los 4 Watts con 7,5 Volts, que es la tensión nominal de una batería de dos celdas LiPo. Con la corriente disponible en las celdas y asumiendo que se emitirá con plena potencia al inicio del experimento y que irá disminuyendo hacia el final de la carga de las baterías, podremos contar con más de 6 horas de emisión.

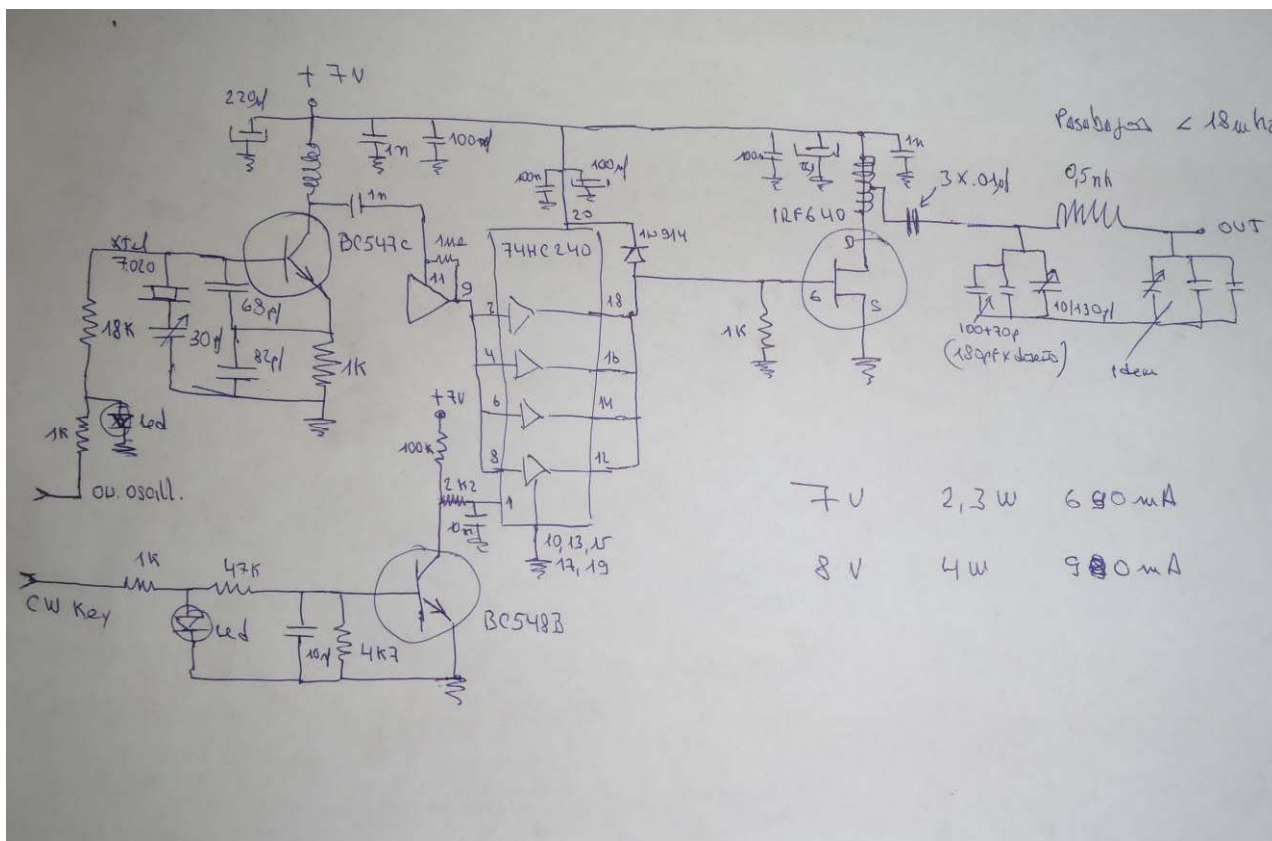
Alimenté el buffer a través de un diodo de silicio para reducir la tensión en 600 mV por miedo a quemarlo. No hubo problemas. El Circuito Integrado admite 8 Volts sin inconvenientes.

Si cortocircuitamos este diodo, la potencia sube aún más sin otra consecuencia que el recalentamiento, dentro de los valores tolerables, del buffer. El CI está pegado con Cianoacrilato contra el cobre de la plaqueta, montado con las patitas para arriba. Si el montaje se arma con las patas bien abiertas, se puede pegar un pequeño disipador adicional sobre la panza del integrado.

En caso de contar con buenas baterías, se puede eliminar este diodo mediante un jumper (El circuito lo prevé) y llegar a los 6 Watts. En este caso, habría que retocar el toroide de salida para adecuar mejor la impedancia hacia la antena, ya que el filtro de salida solo actúa como pasabajos y no como adaptador de impedancias; habida cuenta que el equipo transmite en la fundamental y su segunda armónica.

Lo más importante, es que se logró un equipo de BAJO PESO (Solo 30 gramos)

CIRCUITO:



PRUEBA:

Pusimos el emisor en un analizador de espectro y se veían claramente los picos de 7 y 14 Mhz. No había una señal apreciable del tercer armónico en 21 Mhz. por debajo de 40 dB.

Ambas frecuencias (7.020 y 14.040 Mhz) mostraban una diferencia de señal de 10 dB medidas en un analizador de redes con entrada por vía atenuador.

El Analizador de espectro, por el contrario, mostraba ambas señales del mismo nivel, pero con entrada por acople inductivo por espira suelta.

Una rápida verificación mostró que ambas bandas de interés, irradiaban con una potencia algo mayor a 1,5 Watts cada una.

Unos 30 dB por debajo, (La mayoría, salvo dos señales de -20 dB), se veía una cantidad de picos con separación aproximada a 1 Mhz.

Posiblemente producto de la fuerte excitación al transistor de salida, requerida para obtener una buena señal en 20 metros.

Se decidió que dada la baja potencia del emisor y lo breve de la prueba (Unas 4 horas) no serían intolerables esas señales 30 dB por debajo.

También se dijo con buen criterio, que la antena resonante para ambas bandas, otorgaría cierto grado de selectividad.

El emisor, en este ensayo estaba alimentado con una tensión de 7,5 Volts y su consumo era de 950 mA. En estas condiciones, el rendimiento es del orden del 60%.

Elevado, teniendo en cuenta que no hay una etapa de salida ajustable.



ANTENA:

Elaborada por Carlos Mariño LU3-BCM

La antena es un dipolo bibanda para 20 y 40 metros y está conformada por unos chicotes de 5,15 metros cada uno, que ofician de dipolo en la banda de 20 metros.

En las puntas, unas trampas de elevada L permiten acortar ambos extremos a solo 3,21 metros, para completar el dipolo de 40 metros.

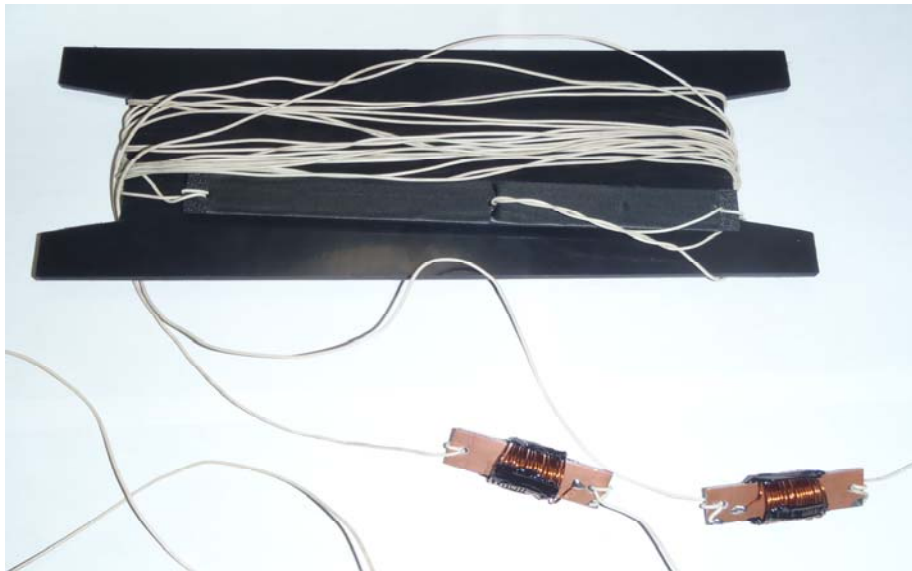
Toda la antena tiene poco más de 16 metros entre extremos.

El centro tiene una barra de plástico liviano de 20 cm, que oficia de anclaje para el emisor y la batería, dentro de las pautas que fije la comisión de AMSAT, que lleva a cabo el experimento.

Se ajustó el conjunto para la mínima ROE en 100 Khz. debajo de la frecuencia de 7.020 Khz. y 50 Khz. por debajo de la frecuencia de 14.040 Khz.

Esto se hizo para compensar la carga capacitiva del entorno de ajuste, respecto al verdadero ámbito de funcionamiento de la antena.

Al quedar colgada en espacio libre, la ROE será adecuada en ambas bandas de trabajo.



En la intersección entre los chicotes de ambas bandas, van ubicadas las trampas mencionadas, que son pequeñas plaquitas de *Copper Clad* para circuito impreso de doble faz, de PRFV.

Las plaquitas ofician de soporte de las bobinas y de capacitor.

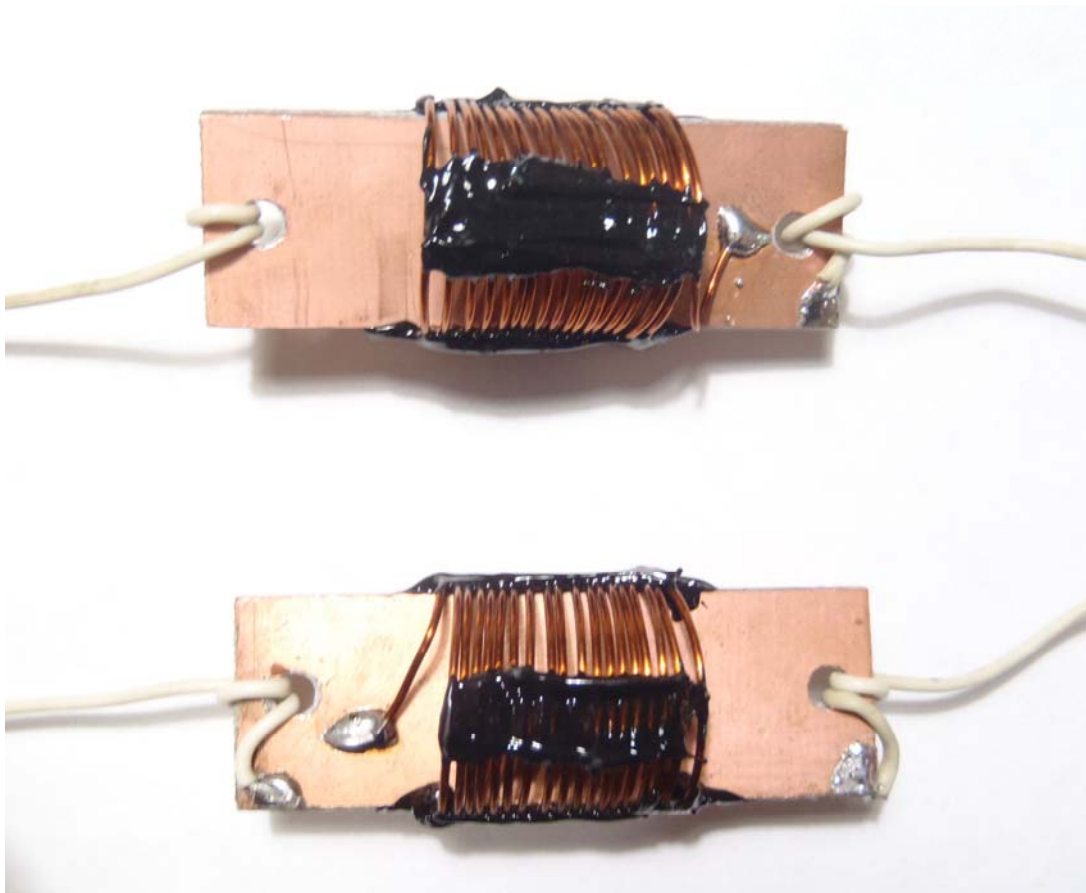
Las bobinas tienen 20 espiras de alambre esmaltado de 0,75 mm de diámetro que se arrollan sobre un tubo de 15 mm de diámetro (Del que viene en el repuesto del papel para FAX). Al soltarlo, el alambre se expande y calza sobre las

plaquetitas de 18 mm de ancho por 55 mm de largo.

Ambas caras de estas plaquitas de *Copper Clad*, aportan 25 pf de capacidad. Las bobinas se sintonizan con el *Grid Dip Meter* separando las espiras y soportan 100 Watts, pese a que pesan solo unos gramos.

Ambas trampas se ajustaron en 14.050 Khz. y luego de colocadas en la antena se trabaron con pegamento epoxi. Funcionan de maravillas.

La antena completa solo pesa 90 gramos.



CONCLUSIÓN:

Se elaboró un emisor de CW y su respectiva antena, usando material reciclado de fuentes de alimentación de PC y unos pocos componentes dedicados (Cristal, Compuerta y Transistor de potencia MosFet).

La potencia estuvo muy por encima de los requerimientos más optimistas.

Se logró un desarrollo de bajo peso, muy por debajo de las expectativas.

Por otra parte, el rendimiento de la Clase E permite una autonomía a plena potencia del doble de lo estimado.

Lo novedoso del desarrollo, fue utilizar compuertas digitales experimentadas por un radioaficionado cubano, junto a un transistor de salida barato pero potente.

El diseño, tiene una manipulación limpia y clara, que lo hace adecuado para ser usado en la elaboración de transmisores de CW, con un filtro de salida adecuado para la banda en uso.

Todo lo cual, cumple la máxima de la radioafición, que es educar y experimentar.

Controlador para baliza de CW

Por Pedro Converso, lu7abf

Este controlador emitiendo telegrafía, fue diseñado con un PIC 12F675, de solo 8 contactos formato DIL y de muy bajo consumo, adecuado para experiencias globo donde el peso de baterías y su duración son factores de importancia.

Para abaratar su costo no se utiliza cristal externo usando el clock interno de 4 Mhz. El circuito usado que se muestra mas abajo incluye un transmisor de 100mW a cristal, que puede no incluirse si solo se utiliza la baliza para lograr pulsos o tonos de telegrafía a través de otro emisor.

Este microprocesador tiene solo 51 instrucciones, una memoria de programa (flash) de 2k y de trabajo (ram) de 256 bytes.

El programa incorporado genera telegrafía ya sea por tonos de 800 ciclos (para modular una emisión en FM) o en forma directa on/off para telegrafía por onda continua. Genera habilitación previa de emisión para control del PTT de forma de estabilizar la radiofrecuencia generada antes de emitir CW por tonos.

Las velocidades en CW y tiempos de emisión son ajustables cambiando constantes en el programa.

El PIC 12F675 contiene 4 conversores analógico a digital con una precisión de 10 bits (0,1 %), lo que permite tomar las tensiones resultantes de dos termistores y la tensión de batería en esta aplicación.

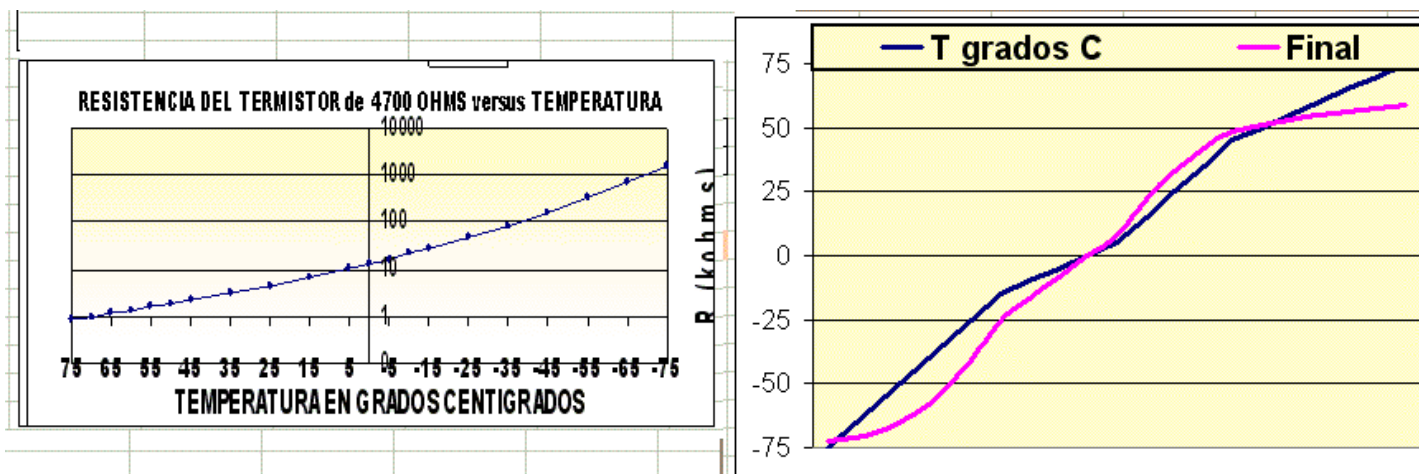
Si bien existen integrados de medición directa de temperatura como el LM35, para esta aplicación se han usado termistores dado su bajo costo y confiabilidad lo que permite medir temperaturas entre 80 grados bajo cero hasta mas de 100 grados sobre cero, haciéndolo adecuado para medir las temperaturas exterior e interior esperables.

La emisión de tensión y temperaturas en CW es directa, es decir emite enteros indicando 75 como 7.5 volts en caso de tensión y 23 indicando 23 grados, en caso de temperaturas negativas se emite para -35 grados M 35, su escucha a 'oreja' o vía programas de decodificación es de fácil interpretación.

Cada diez telemetrías emite un resumen de máximos y mínimos de tensiones y temperaturas mas un texto adicional indicando de que se trata el experimento que se este realizando. Se emite la licencia en telegrafía en este caso LU7AA, conformando la obligatoriedad de identificación periódica en emisiones de radioaficionado. También se emite con cada telemetría un número de secuencia que comienza desde 1 al aplicarse la alimentación.

La curva logarítmica de temperatura versus resistencia de los termistores dada por el fabricante se ha ecualizado con divisores resistivos para linearizarla y hacerla mas adecuada para la conversión de temperatura a tensión y facilitar el manejo del programa realizado en assembler.

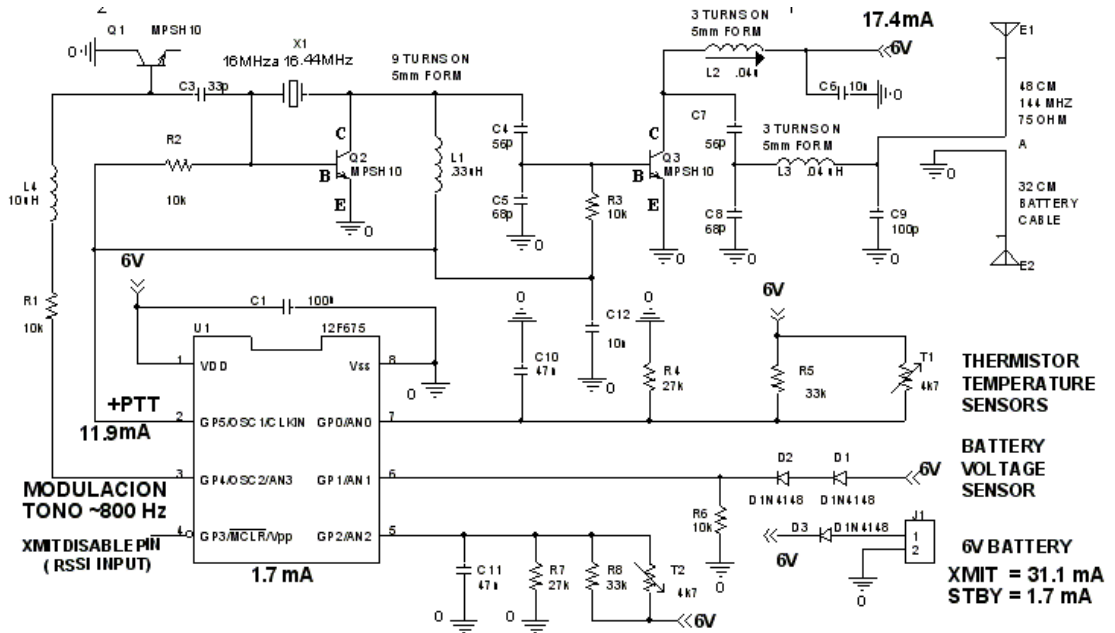
Curvas resistencia versus temperatura del termistor y su linearización (globoexcel.xls)



El circuito de la baliza de CW incluyendo transmisor FM en banda de 2 metros y su impreso

**AMSAT-LU
Transmisor
144MHz FM
100mW CW**

**AMSAT TLM &
CALLSIGN
PROCESSOR**



www.amsat.org.ar
info@amsat.org.ar

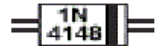
PROGRAMAS EN ASSEMBLY Y EN HEX PARA EL PIC; DIAGRAMAS Y ULTIMAS MODIFICACIONES EN <http://www.amsat.org.ar/balzacw.zip>

FORMATO TELEMETRIA
LU7AA HI HI ###
AAA BBB CCC K

###= Secuencia A=CanalA B=CanalB
C=CanalC c/canal emite 1 a 4 digitos desde 0=0v a 1023=5v cada 30 segundos

Nota: cada 10a TLM emite: CANAL A, B Y C LECTURAS MIN & MAX Y UN MSG ADICIONAL: EXP AMSAT LU RPT 435950 A 145950 DESDE EL ESPACIO CanalA=TEMP1 CanalB=TEMP2 (GRADOS CENTIGRADOS) CanalC=VOLTAJE. PARA TEMP NEGATIVAS SE ANTEPONE LETRA M

MPSH10



CONTROL Y EMISOR DE TELEMETRIA 2M CW PARA G LOBO AEROSTATICO

Title: **BALIZA TELEMETRIA CW AMSAT 2M FM**
(Based on KD5ZUG desk)

Size A Doc: mntn number Adapt and Programmed by LU7ABF- Pedro Converso Rev 2
Date: Saturday, August 20, 2011 Sheet 1 of 1

